



ICONIC

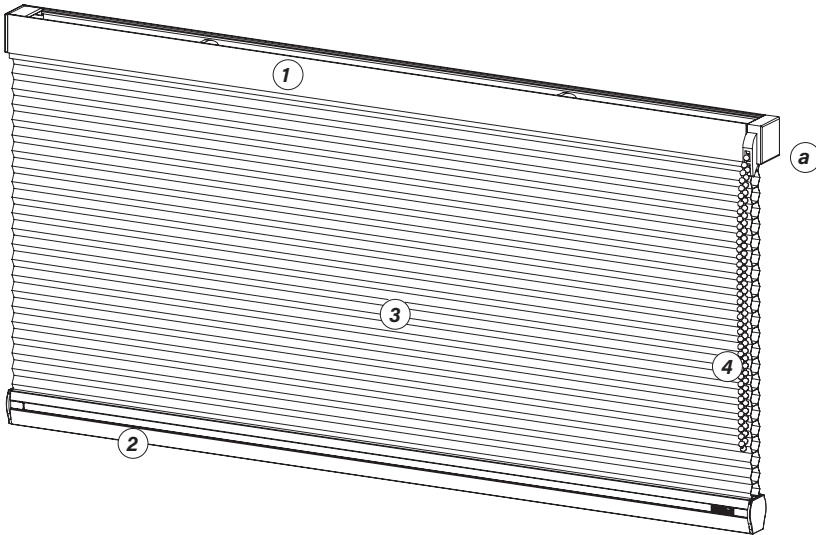
LISTINO PREZZI

VENEZIANA
MONOCOMANDO

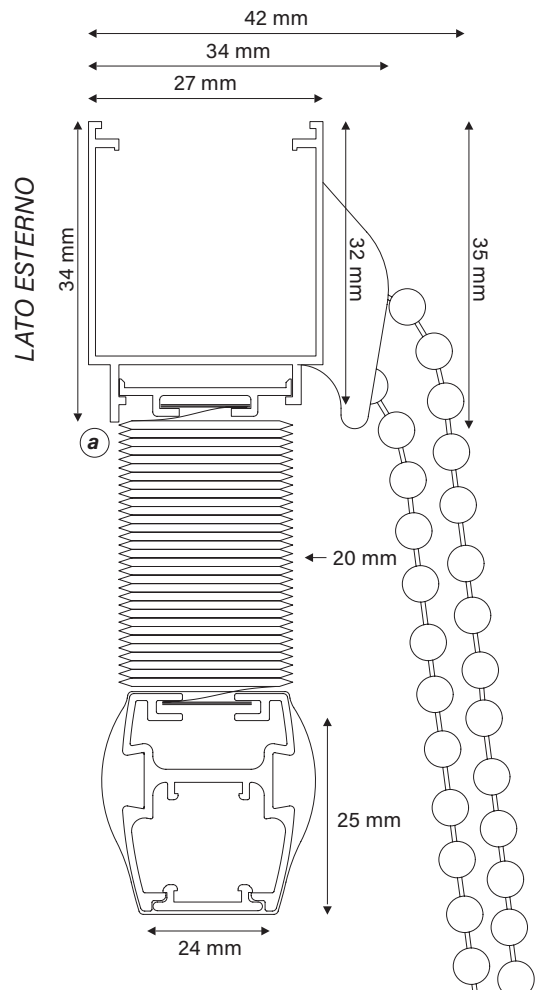
DUET FILTRANTE 20 mm
DUET OSCURANTE 20 mm

DUET FILTRANTE 20 mm

CARATTERISTICHE TECNICHE

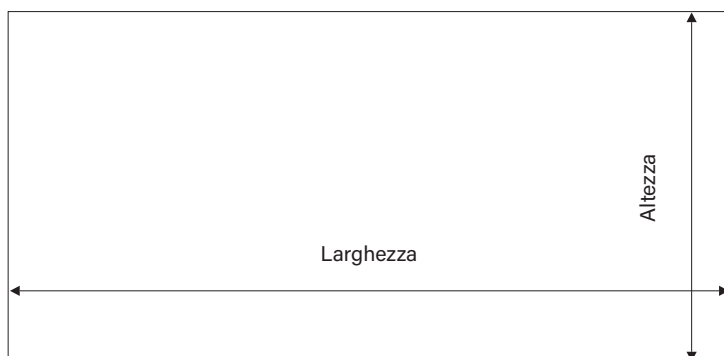


1. Profilo superiore cassonetto estruso in lega di alluminio en aw-6060 t5 mis. 27 X 32/34 X sp. 1 mm ossidato argento, fornito di aletta parasole (a) in chiusura sul lato esterno e munito di appositi tappi laterali di chiusura stampati a disegno.
2. Profilo inferiore fondale estruso in lega alluminio en aw-6060 t5 mis. 24 x 25 mm ossidato argento, completamente chiuso a scomparsa.
3. Tessuto a nido d'ape filtrante, piega 20 mm, realizzato in fibra poliestere e disponibile in due varianti colore.
4. I movimenti di impacchettamento avvengono tramite il comando a catenella*.



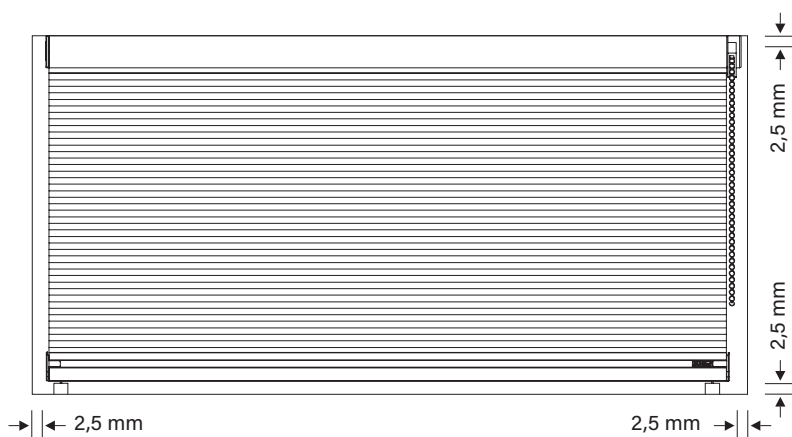
* L'ingombro massimo del dispositivo di comando è pari a 42 mm (vedi disegno).

RILIEVO MISURE



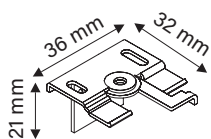
A. Nell'ordine se indicata "misura luce" verranno tolti in fase di produzione 5 mm in altezza e larghezza.

B. Nell'ordine se indicata "misura finita" le misure della tenda verranno mantenute tali come da ordine.

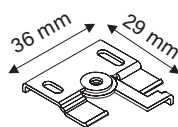


ACCESSORI PER IL FISSAGGIO

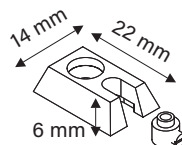
*Supporto universale
(soffitto e/o parete
fornito di serie)*



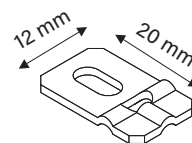
*Supporto a soffitto
(a richiesta)*



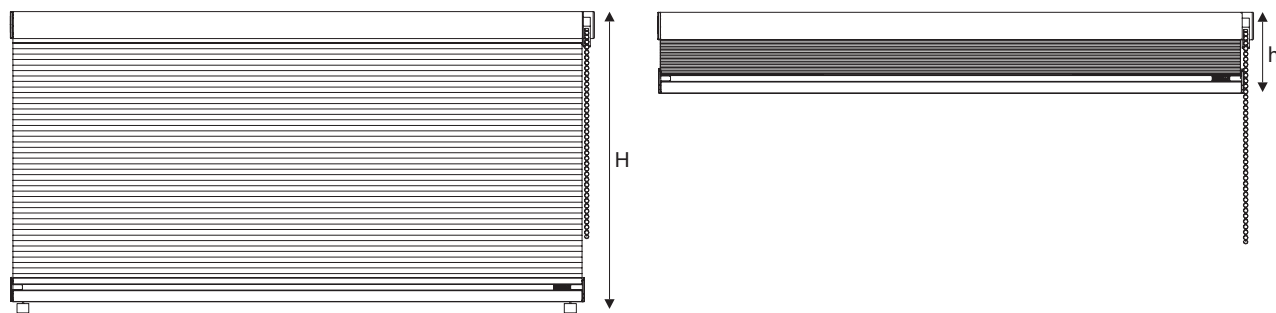
*Squadretta in
policarbonato
con tendicavo*



Piastrina tendicavo



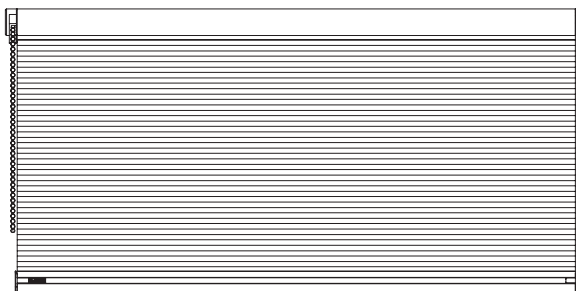
INGOMBRI DI SISTEMA



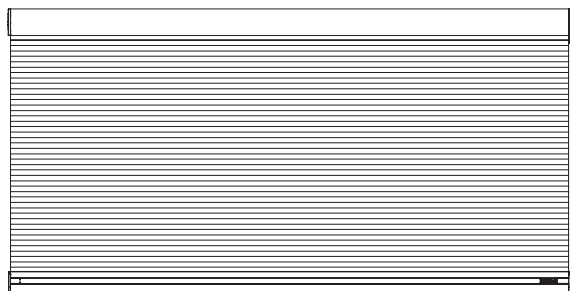
N.B. Misura minima in larghezza 300 mm, misura massima in larghezza 2100 mm. Misura massima in altezza 2400 mm.

TIPI DI COMANDI

COMANDI A SINISTRA



COMANDI A DESTRA



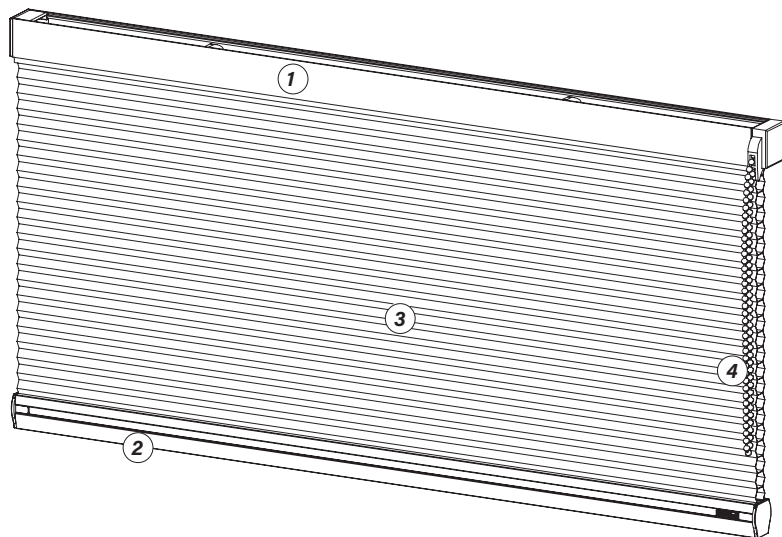
DUET FILTRANTE 20 MM - CARTELLA COLORI



N.B. Per la scelta del colore desiderato consultare il *CAMPIONARIO COLORI LAMELLE*.

DUET FILTRANTE 20 mm

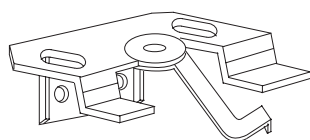
ISTRUZIONI DI MONTAGGIO



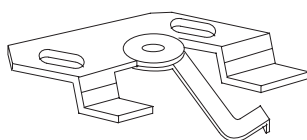
1. Cassonetto superiore
2. Fondale inferiore
3. Tessuto a nido d'ape
4. Comando a catenella

ACCESSORI DI FISAGGIO

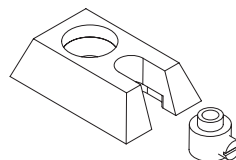
*Supporto universale
(soffitto e/o parete fornito di serie)*



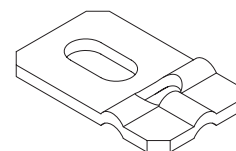
*Supporto a soffitto
(a richiesta)*



*Squadretta in policarbonato
con tendicavo*



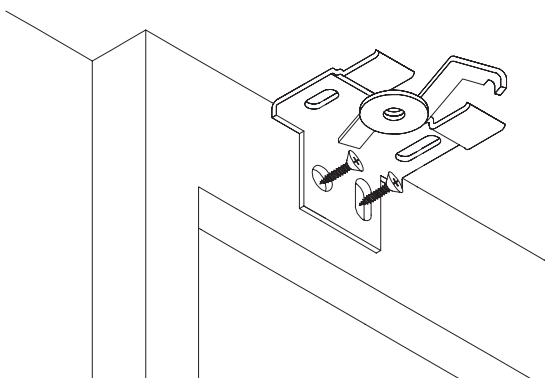
Piastrina tendicavo



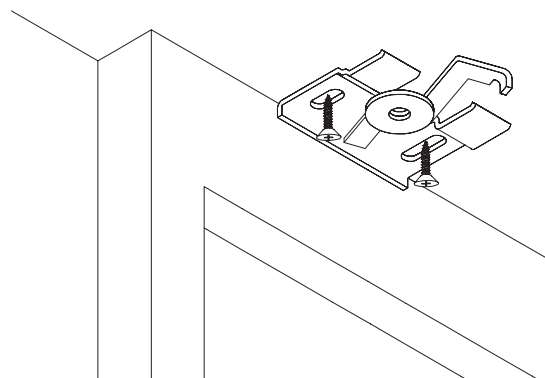
INSTALLAZIONE

1 FISSAGGIO

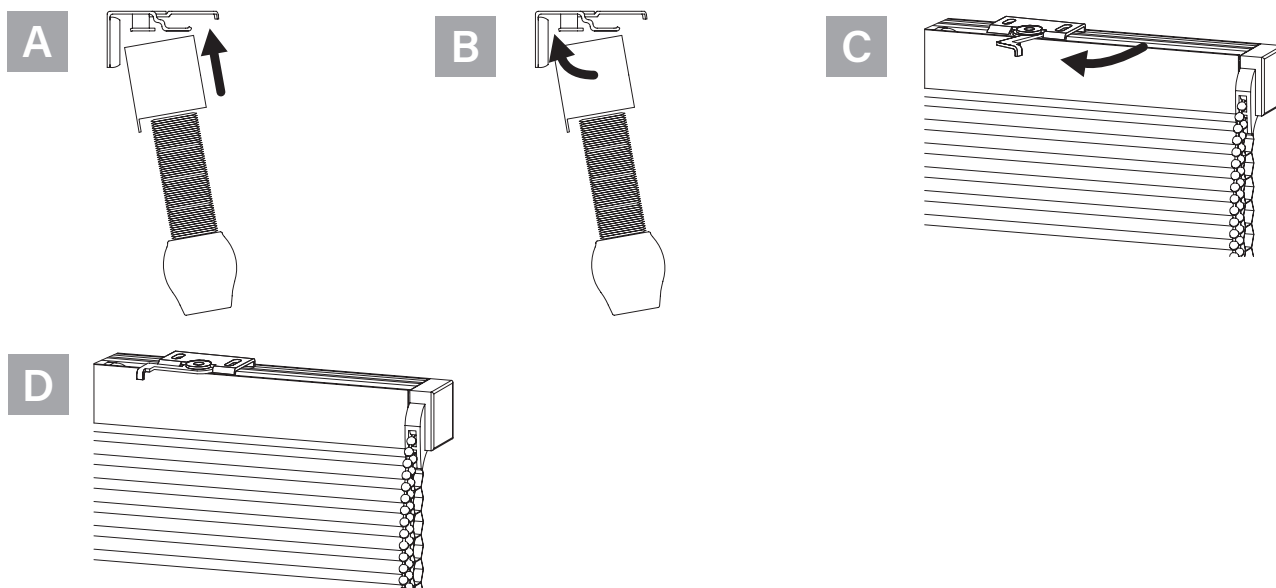
A PARETE



A SOFFITTO

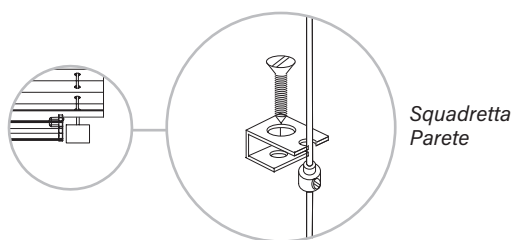


2 MONTAGGIO

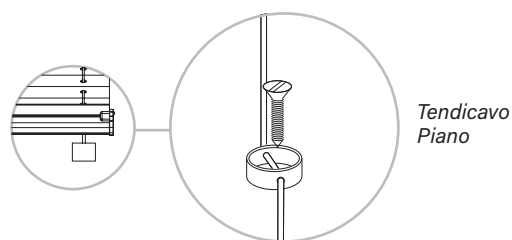


3 MONTAGGIO GUIDE

GUIDA FONDALE CORTO



GUIDA FONDALE LUNGO



!

LAVAGGIO

SI

NO

!

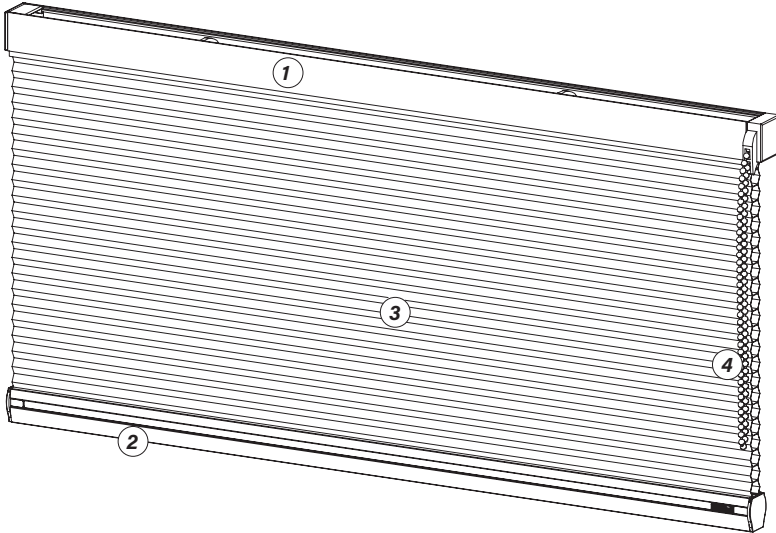
ATTENZIONE

*Posizionare sempre le bitte ad almeno 150 cm dal piano calpestabile.
La distanza tra le bitte varia in base alla lunghezza della tenda, come mostrato dalla tabella affianco.*

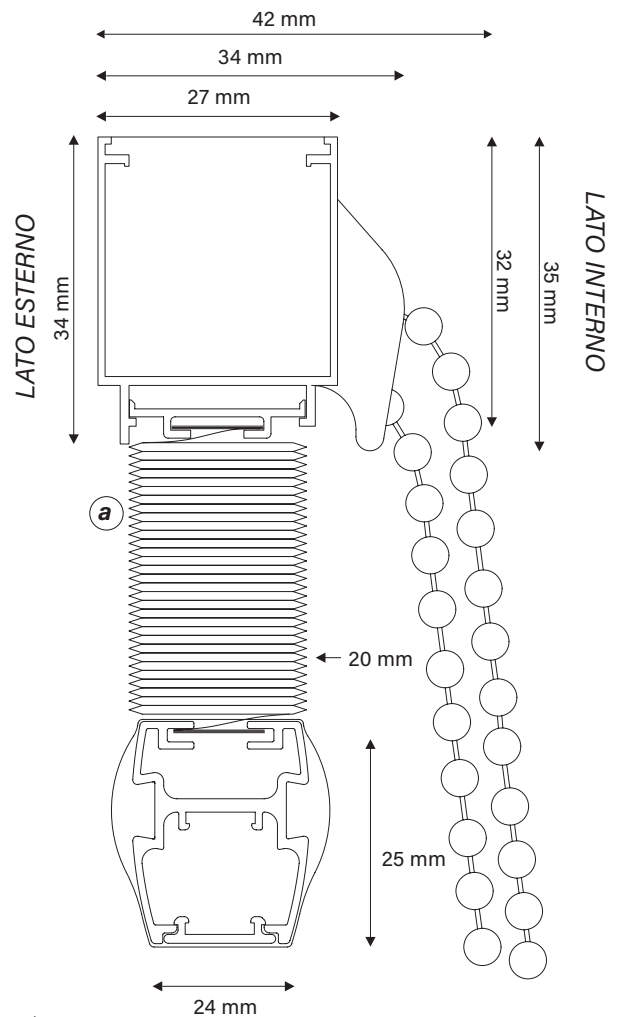
Altezza tenda	x
0 - 600 mm	70 mm
601 - 1200 mm	140 mm
1201 - 1800 mm	210 mm
1801 - 2400 mm	280 mm
2401 - 3000 mm	350 mm

DUET OSCURANTE 20 mm

CARATTERISTICHE TECNICHE

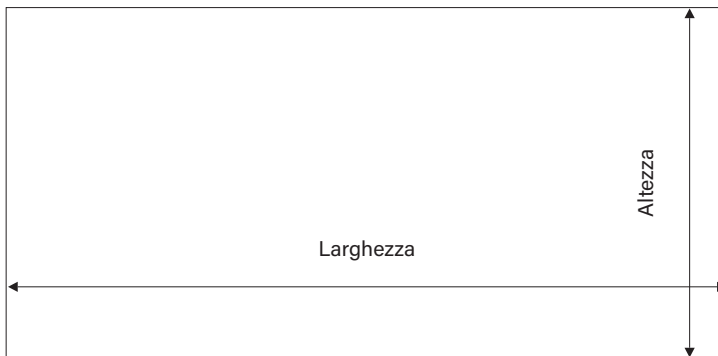


1. Profilo superiore cassonetto estruso in lega di alluminio en aw-6060 t5 mis. 27 X 32/34 X sp. 1 mm ossidato argento, fornito di aletta parasole a in chiusura sul lato esterno e munito di appositi tappi laterali di chiusura stampati a disegno.
2. Profilo inferiore fondale estruso in lega alluminio en aw6060 t5 mis. 24 x 25 mm ossidato argento, completamente chiuso a scomparsa.
3. Tessuto a nido d'ape oscurante, piega 20 mm, realizzato in fibra poliestere e disponibile in due varianti colore.
4. I movimenti di impacchettamento avvengono tramite il comando a catenella*.



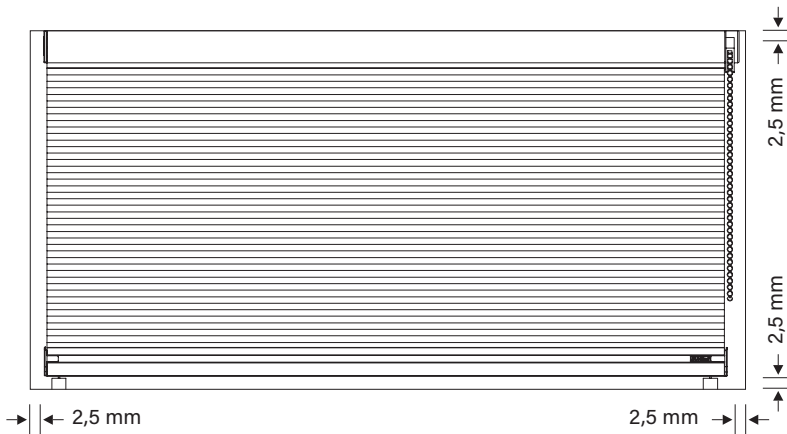
* L'ingombro massimo del dispositivo di comando è pari a 42 mm (vedi disegno).

RILIEVO MISURE



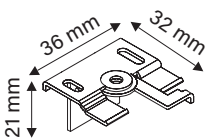
A. Nell'ordine se indicata "misura luce" verranno tolti in fase di produzione 5 mm in altezza e larghezza.

B. Nell'ordine se indicata "misura finita" le misure della tenda verranno mantenute tali come da ordine.

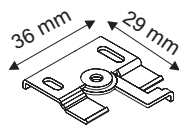


ACCESSORI PER IL FISSAGGIO

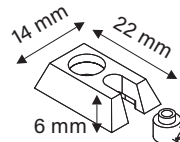
*Supporto universale
(soffitto e/o parete
fornito di serie)*



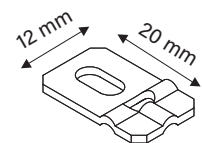
*Supporto a soffitto
(a richiesta)*



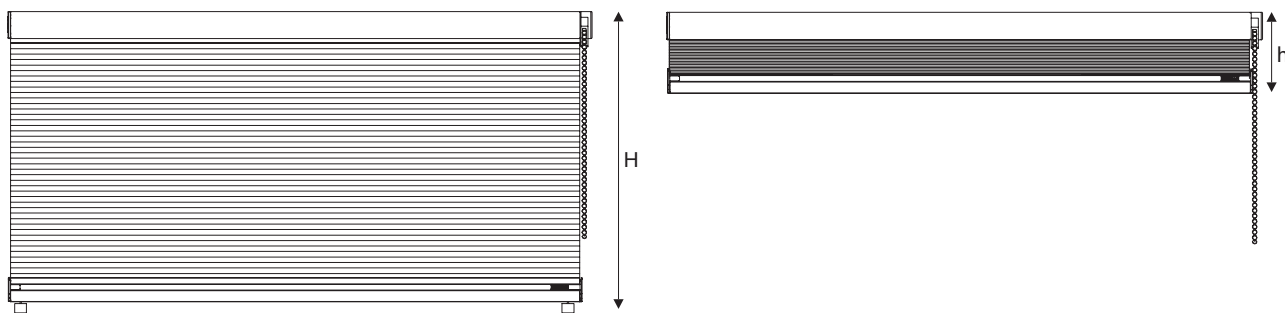
*Squadretta in
policarbonato
con tendicavo*



Piastrina tendicavo



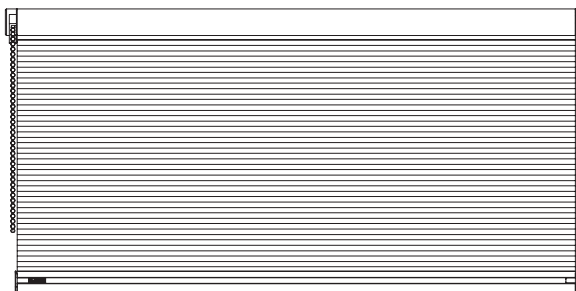
INGOMBRI DI SISTEMA



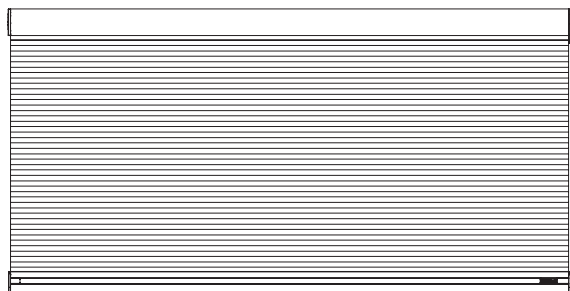
N.B. Misura minima in larghezza 300 mm, misura massima in larghezza 2100 mm. Misura massima in altezza 2400 mm.

TIPI DI COMANDI

COMANDI A SINISTRA



COMANDI A DESTRA



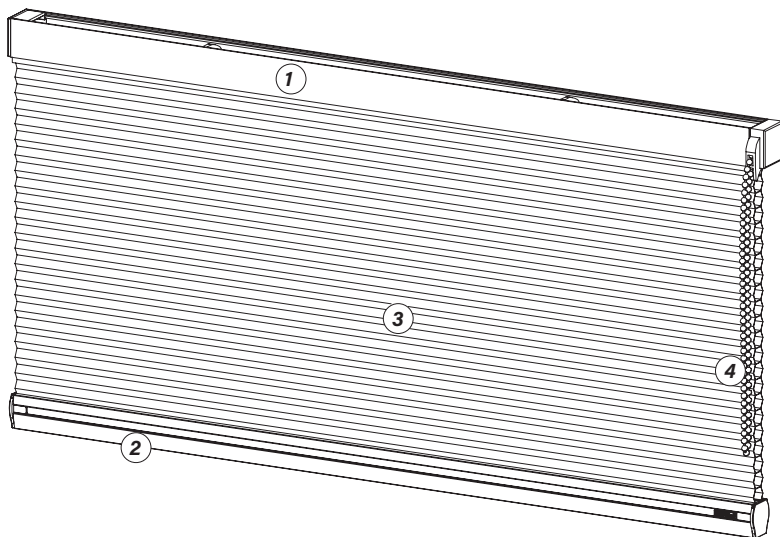
DUET OSCURANTE 20 MM - CARTELLA COLORI



N.B. Per la scelta del colore desiderato consultare il CAMPIONARIO COLORI LAMELLE.

DUET OSCURANTE 20 mm

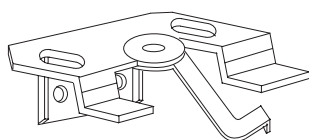
ISTRUZIONI DI MONTAGGIO



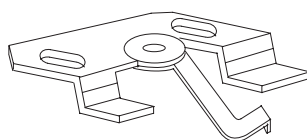
1. Cassonetto superiore
2. Fondale inferiore
3. Tessuto a nido d'ape
4. Comando a catenella

ACCESSORI DI FISAGGIO

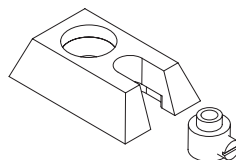
*Supporto universale
(soffitto e/o parete fornito di serie)*



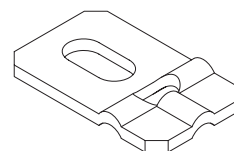
*Supporto a soffitto
(a richiesta)*



*Squadretta in policarbonato
con tendicavo*



Piastrina tendicavo

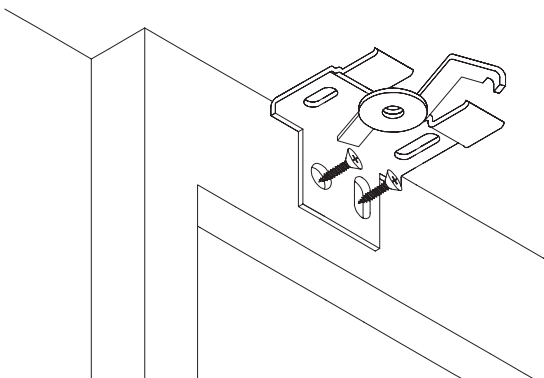


INSTALLAZIONE

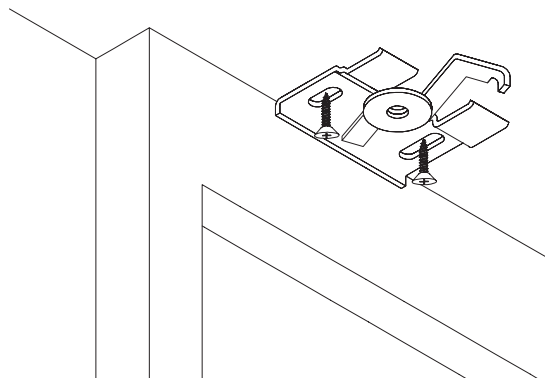
1

FISSAGGIO

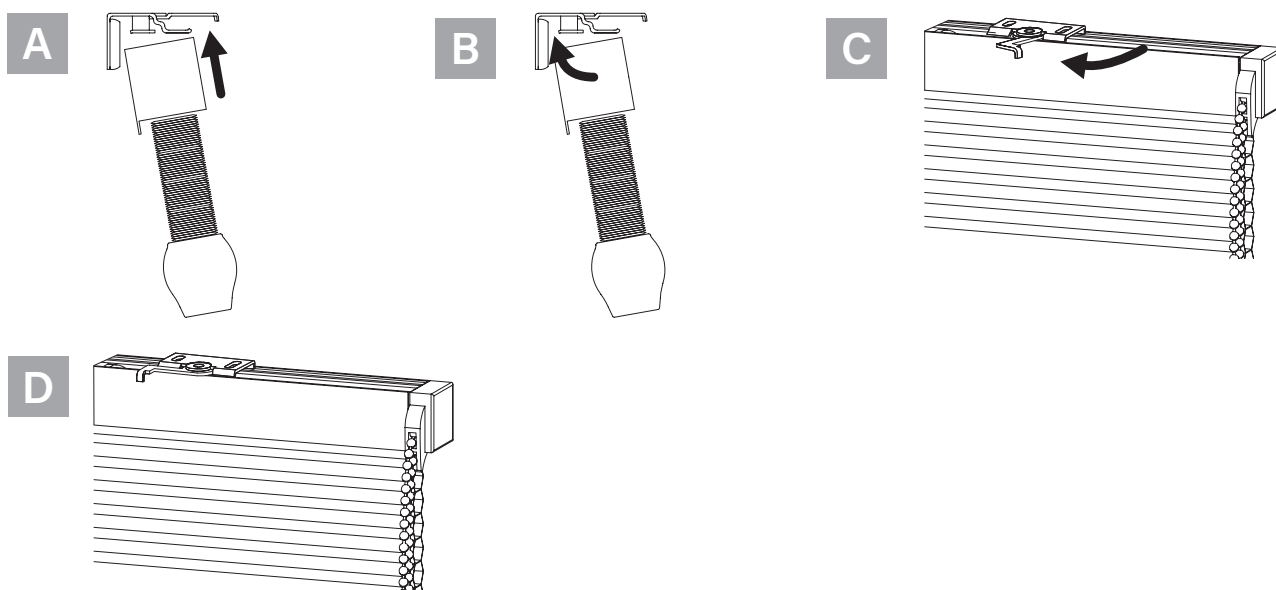
A PARETE



A SOFFITTO

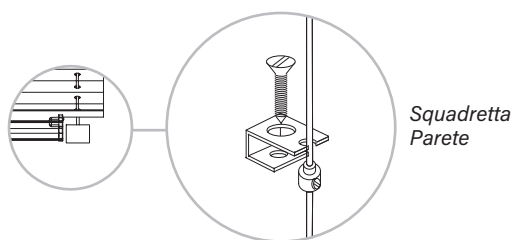


2 MONTAGGIO

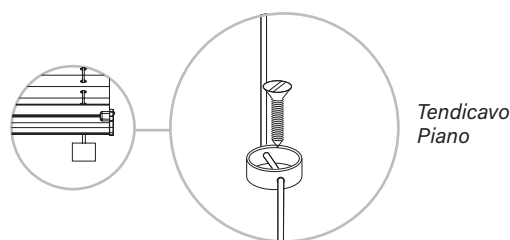


3 MONTAGGIO GUIDE

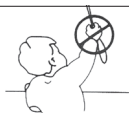
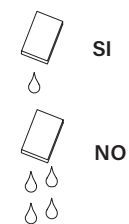
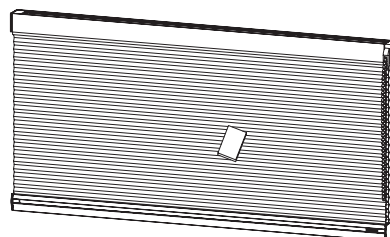
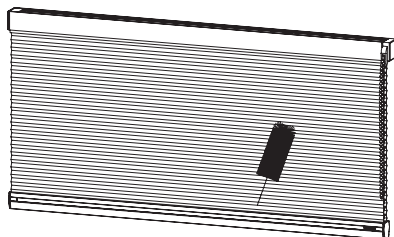
GUIDA FONDALE CORTO



GUIDA FONDALE LUNGO

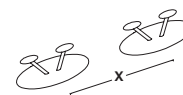
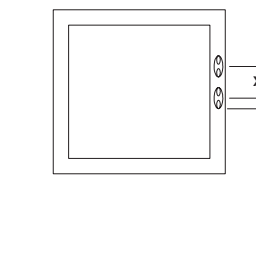


LAVAGGIO



ATTENZIONE

Posizionare sempre le bitte ad almeno 150 cm dal piano calpestabile.
La distanza tra le bitte varia in base alla lunghezza della tenda, come mostrato dalla tabella affianco.



Altezza tenza	x
0 - 600 mm	70 mm
601 - 1200 mm	140 mm
1201 - 1800 mm	210 mm
1801 - 2400 mm	280 mm
2401 - 3000 mm	350 mm



SUN BELL S.R.L.
VIA PRIMO MAGGIO 44/46 ROVATO - BS
N.REA BS 411224 P.IVA 02067050985
WWW.SUNBELL.IT