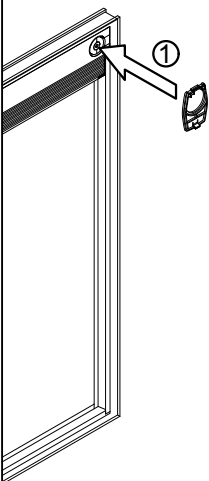
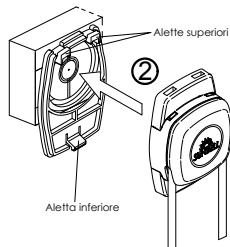


**MONTAGGIO**

**ATTENZIONE:**  
Prima di applicare la macchinetta a corda e il meccanismo tendi-cavo, assicurarsi che il vetro sia perfettamente pulito.

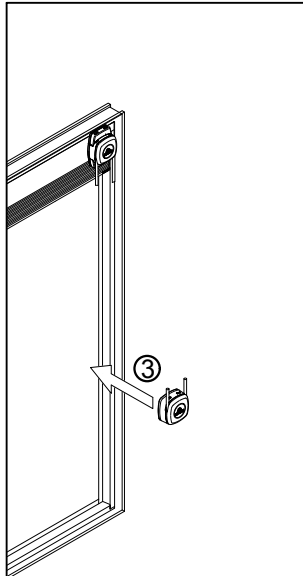


① Incollare la base del comando al vetro: rimuovere la pellicola dall'adesivo ed assicurarsi di centrare il foro circolare sulla base con il magnete circolare interno al vetro.



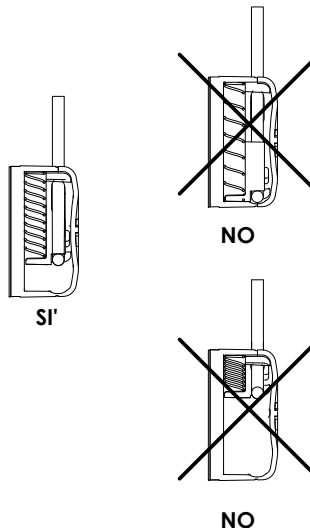
② Posizionare il comando sulla sua base:  
1. Agganciare le due alette superiori.  
2. Spingere il comando sull'aletta inferiore, fino a farla scattare.

ITALIANO



③ Rimuovere la pellicola e incollare il tensionatore sul vetro utilizzando l'adesivo. Il tensionatore deve essere allineato con il comando superiore.

**ATTENZIONE:**  
Per effettuare correttamente il passaggio 3 assicurarsi di posizionare il meccanismo tendi-cavo in modo che la molla sia compressa per circa un quarto della propria corsa, come mostrato in figura.



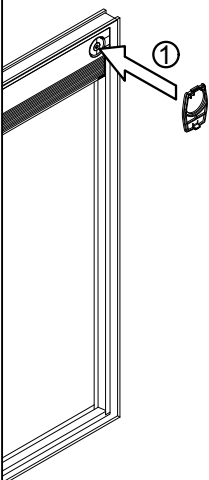
www.sunbell.it  
TEL +39 030 7704635 - FAX +39 030 7704607  
Via I Maggio 44/46, 25038 Rovato (BS)



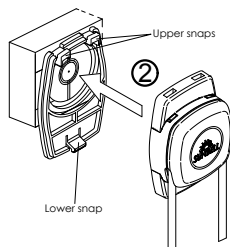
design your sunlight  
**SUNBELL**  
®

**INSTALLATION**

**WARNING:**  
Carefully clean the glass before the installation of the magnetic device and the cord tensioner.

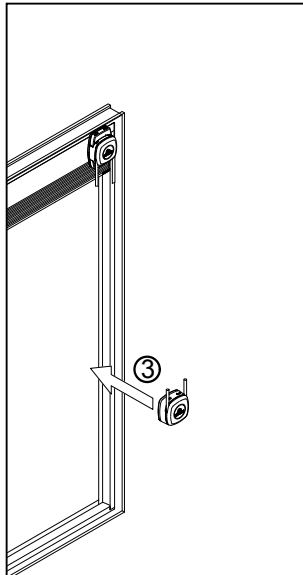


① Stick the base of the magnetic device on the glass: remove the film and stick the base on the glass: make sure to match the circle of the base with the round magnet inside the glazing unit.



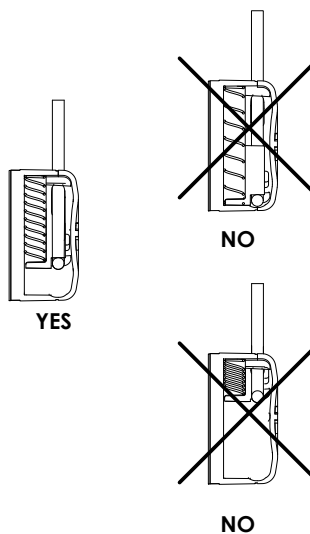
② Place the magnetic device onto its base:  
1. Place it on the two upper snaps  
2. Push the device on the lower snap.

ENGLISH



③ Stick the tensioner on the glass by using the adhesive on the back of it. The tensioner needs to be aligned to the upper magnetic device.

**WARNING:**  
while executing operation number 3, be sure to put the tensioner in the right position, so that the spring is compressed less than halfway. See beneath figures.



**SUNBELL**  
design your sunlight  
**MONTAGGIO - SUNCORD**  
COMANDO A CORDA

**INSTALLATION - SUNCORD**  
CORD SYSTEM

Video istruzioni

