

BASIC

DUET FILTRANTE 20 MM

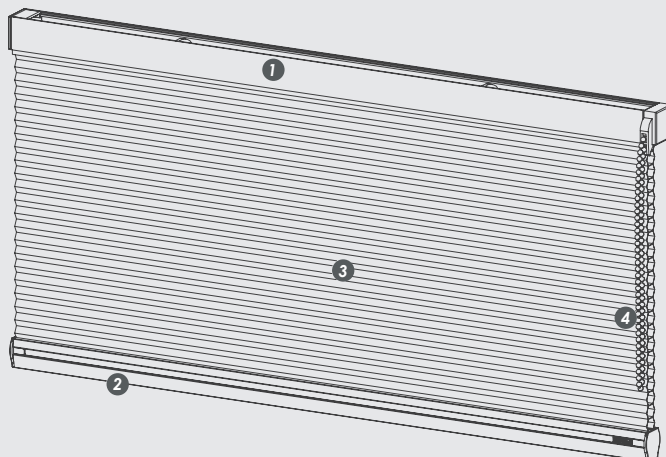
MONOCOMANDO


SUNBELL
design your sunlight

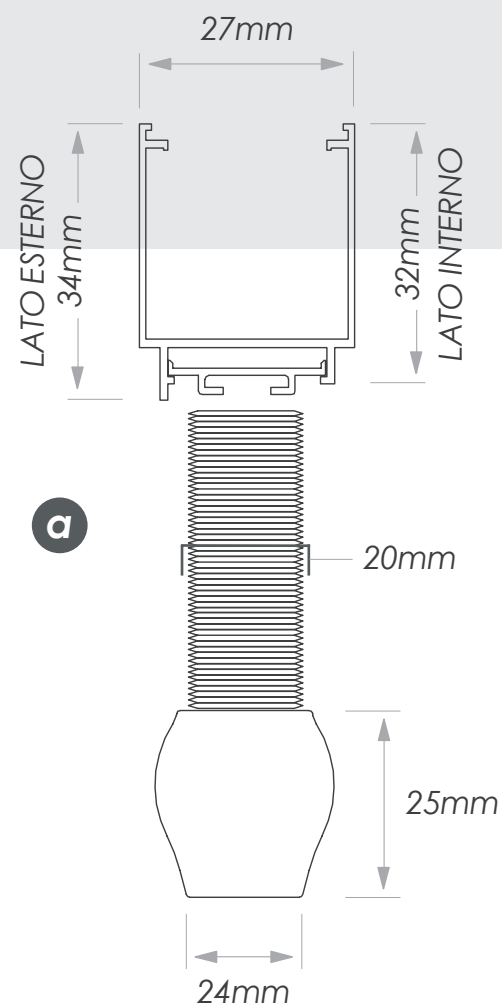
BASIC

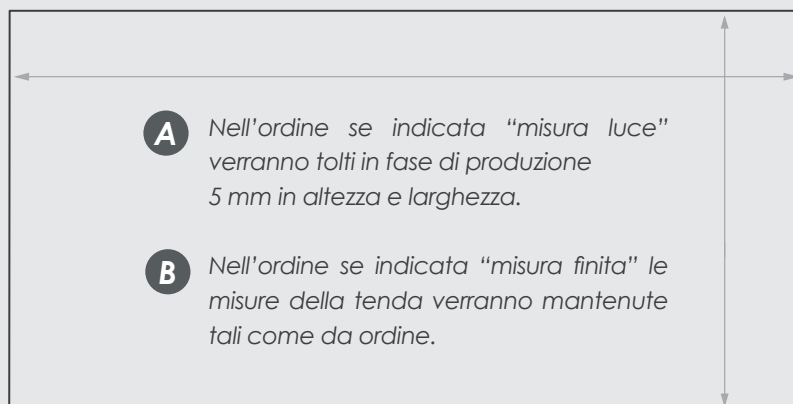
TENDA DUET FILTRANTE 20 MM

CARATTERISTICHE TECNICHE

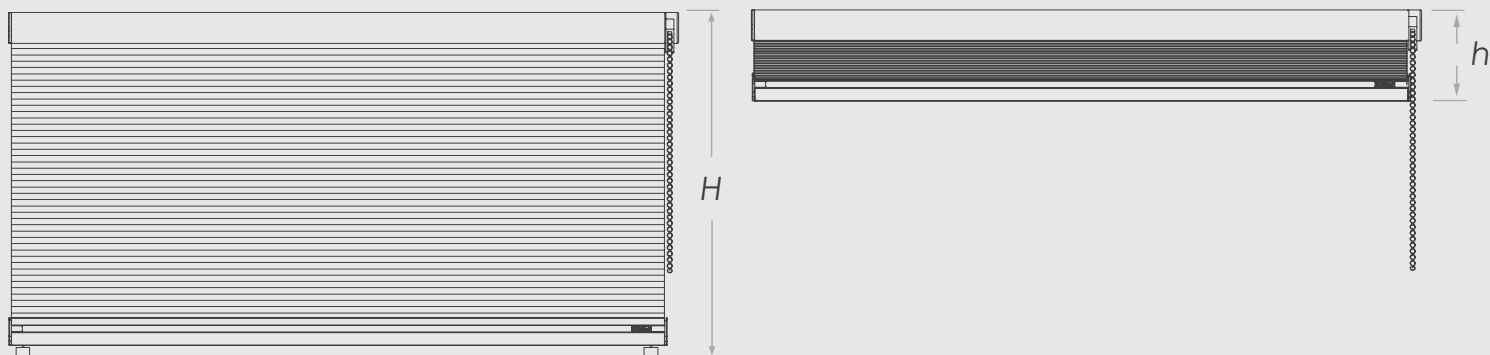


- 1** Profilo superiore cassonetto estruso in lega di alluminio in aw-6060 t5 mis. 27 X 32 X sp. 1 mm ossidato argento, fornito di aletta parasole **a** in chiusura sul lato esterno e munito di appositi tappi laterali di chiusura stampati a disegno.
- 2** Profilo inferiore fondale estruso in lega alluminio in aw6060 t5 mis. 24 x 25 mm ossidato argento, completamente chiuso a scomparsa.
- 3** Tessuto a nido d'ape filtrante, piega 20 mm, realizzato in fibra poliestere e disponibile in due varianti colore.
- 4** I movimenti di impacchettamento avvengono tramite il comando a catenella.





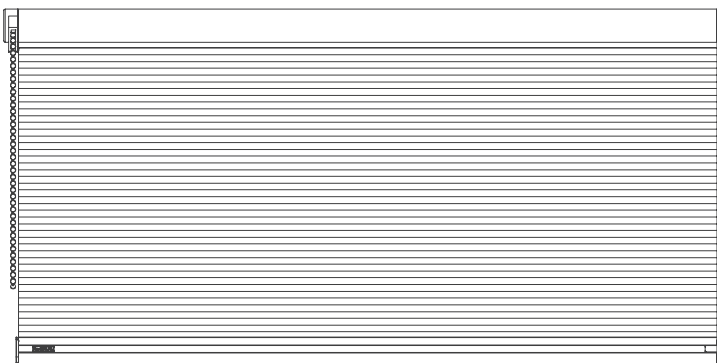
INGOMBRI DI SISTEMA



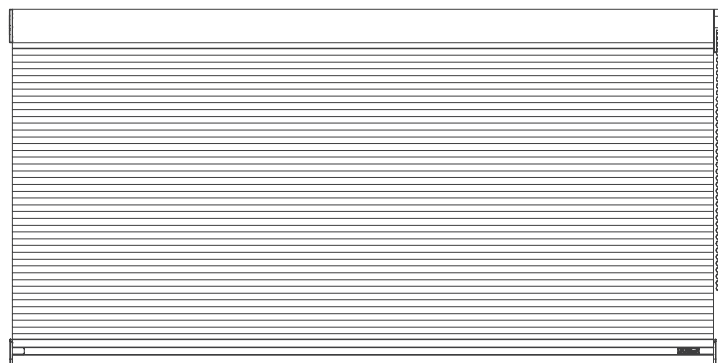
N.B. Misura minima in larghezza 300 mm, misura massima in larghezza 2100 mm. Misura massima in altezza 2400 mm.

TIPI DI COMANDI

COMANDO A SINISTRA



COMANDO A DESTRA



BASIC

Fattibilità

TENDA DUET FILTRANTE
20 MM

LARGHEZZA CM

	30	34	40	50	60	70	80	90	100	110	120	130	140	150	160	170	180	190	200	210
20																				
30																				
40																				
50																				
60																				
70																				
80																				
90																				
100																				
110																				
120																				
130																				
140																				
150																				
160																				
170																				
180																				
190																				
200																				
210																				
220																				
230																				
240																				

ALTEZZA CM



www.sunbell.it